

HC HYDRAULIC CRANE
INDUSTRIE

HC 34 S



I MIGLIORI PRODOTTI DI QUALITÀ | BEST QUALITY PRODUCTS

www.hcindustrie.com

HC 34 S

A1

A2

A3

A4

MOMENTO DI SOLLEVAMENTO

LIFTING MOMENT - MOMENT DE LEVAGE - MOMENTO DE ELEVACIÓN

kNm 31,0 kNm 31,0 kNm 31,0 kNm 31,0

MASSIMO CARICO SOLLEVABILE

MAX. LIFTING CAPACITY - PUISSANCE DE LEVAGE - CARGA ÚTIL MÁXIMA

kg 2340 kg 2230 kg 2110 kg 1750

MASSIMO SBRACCIO IDRAULICO

MAX. HYDRAULIC OUTREACH - PORTÉE HYDRAULIQUE MAXIMALE - ALCANCE HIDRÁULICO MÁXIMO

m 2,49 m 3,65 m 4,67 m 5,67

ANGOLO MASSIMO DI ROTAZIONE

SLEWING ANGLE - ANGLE DE ROTATION - GIRO MÁXIMO

340° 340° 340° 340°

COPPIA DI ROTAZIONE

SLEWING TORQUE - COUPLE DE ROTATION - PAR DE GIRO

kNm 3,2 kNm 3,2 kNm 3,2 kNm 3,2
(0,32 tm) (0,32 tm) (0,32 tm) (0,32 tm)

PRESSIONE MASSIMA DI LAVORO

OPERATING PRESSURE - PRESSION D'UTILISATION - PRESIÓN DE SERVICIO

Mpa 19,0 Mpa 19,0 Mpa 19,0 Mpa 19,0
(190 bar) (190 bar) (190 bar) (190 bar)

PORTATA D'OLIO CONSIGLIATA

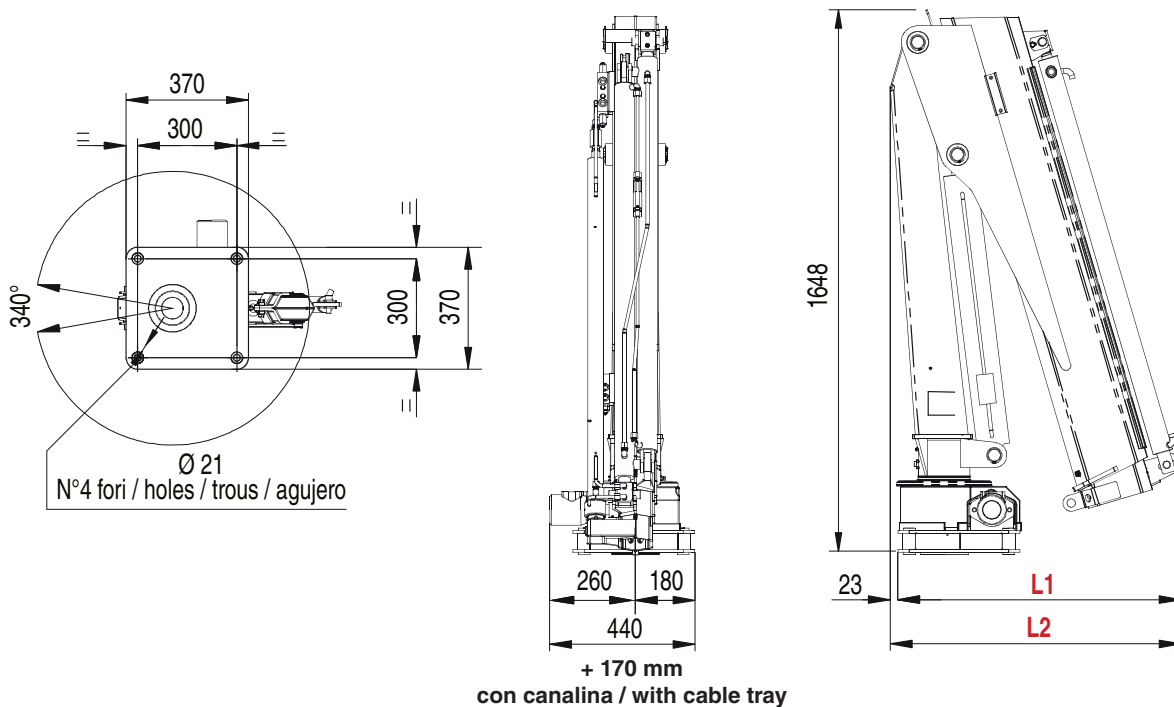
RECOMMENDED PUMP CAPACITY - DÉBIT DE POMPE RECOMMANDÉ - CAUDAL DE ACEITE RECOMENDADO

l/min. 8 l/min. 8 l/min. 8 l/min. 8

MASSA DELLA GRU STANDARD

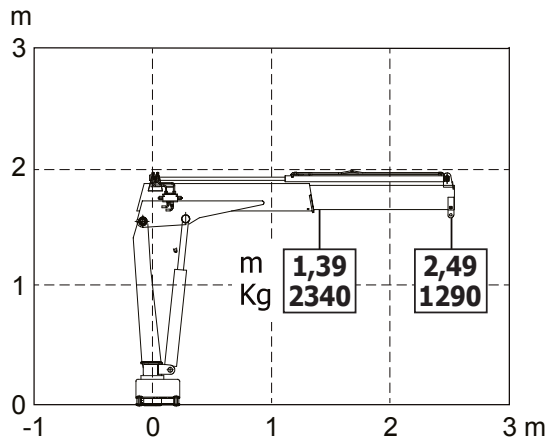
STANDARD CRANE MASS - MASSE DE LA GRUE STANDARD - PESO DE LA GRUA STANDARD

kg 300 kg 320 kg 350 kg 418

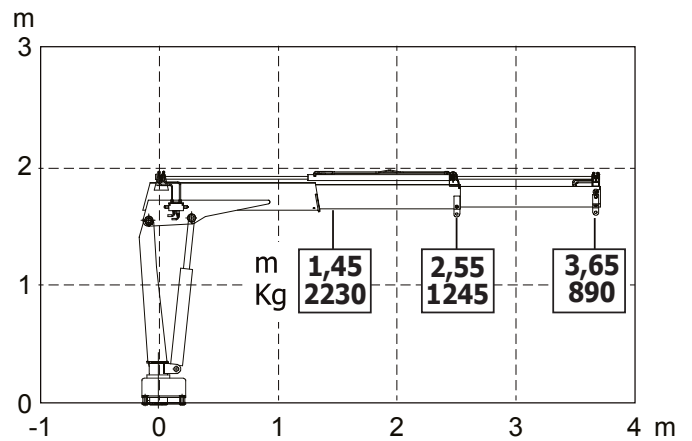


	HC 34 S A1	HC 34 S A2	HC 34 S A3	HC 34 S A4
L1	mm 857	mm 872	mm 857	mm 967
L2	mm 880	mm 895	mm 880	mm 990

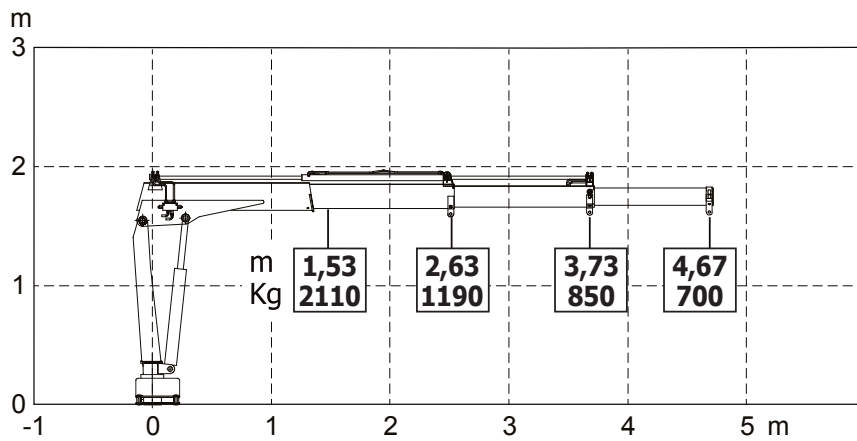
HC 34 S A1



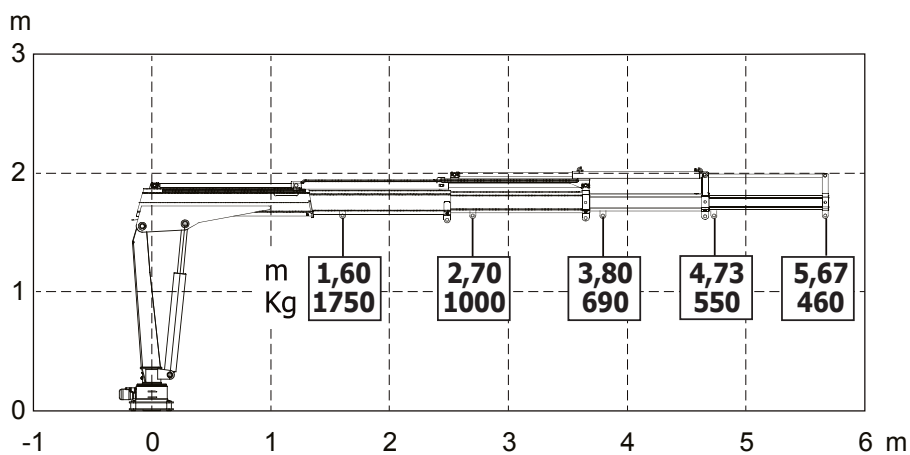
HC 34 S A2



HC 34 S A3

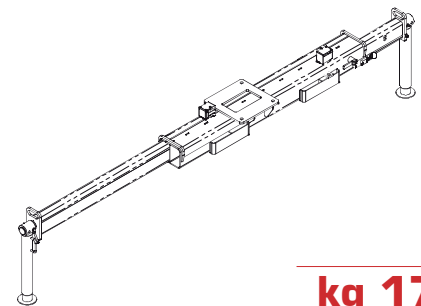
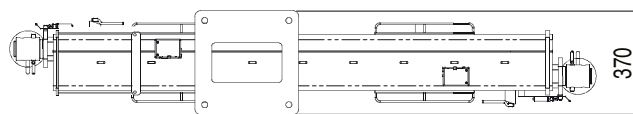
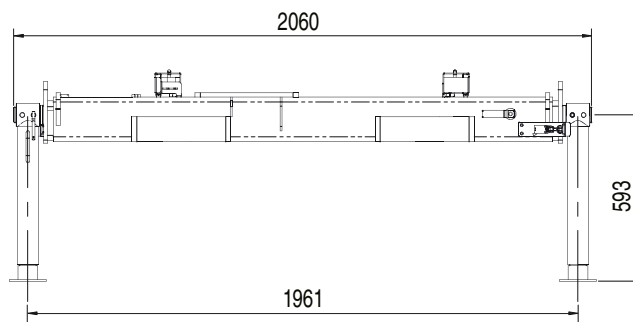
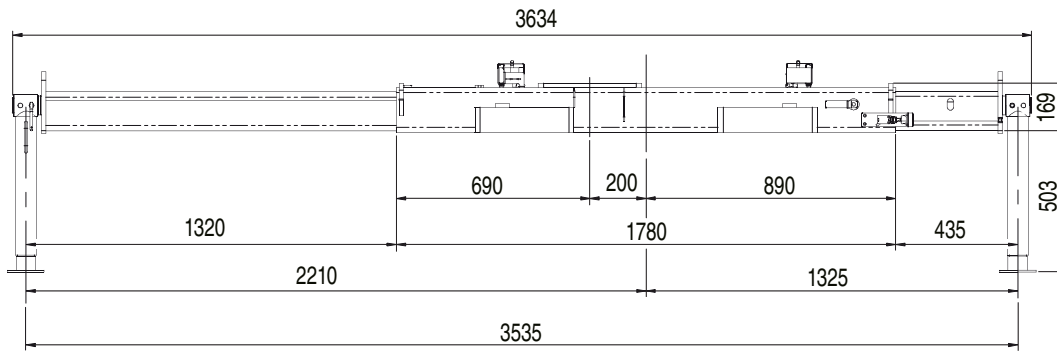


HC 34 S A4



OPTIONAL

BASAMENTO CON STABILIZZATORI - BASEMENT WITH STABILIZERS - CADRE D'ASSEMBLAGE AVEC STABILISATEURS - PLACA DE APOYO CON ESTABILIZADORES



kg 175



TUTTI I DATI TECNICI POSSONO ESSERE CAMBIATI SENZA PREAVVISO - ALL TECHNICAL DATA CAN BE CHANGED WITHOUT NOTICE
TOUS LES DONNEES TECHNIQUES PEUVENT ETRE MODIFIEES SANS PREAVIS - TODOS LOS DATOS TECNICOS PUEDEN SER CAMBIADOS SIN AVISO

HC INDUSTRIE S.R.L.
Via Luciano Romagnoli, 1
42023 Cadelbosco di Sopra Reggio Emilia, Z.I. La Madonnina (RE)
Phone +39.0522.911729 - Fax +39.0522.404040
Email: commerciale@hcindustrie.com - Website: www.hcindustrie.com